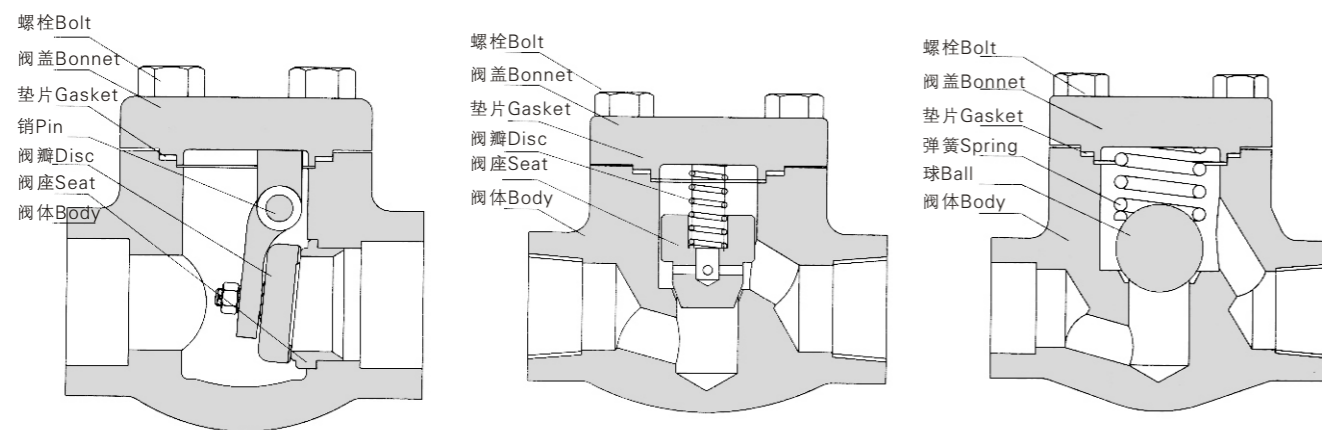


锻钢止回阀 FORGED STEEL CHECK VALVE

锻钢止回阀的结构图 FORGED STEEL CHECK VALVE



主要零件材料 Material List For Main Parts

序号 No.	零件名称 Part name		ASTM材料			
			碳钢 Carb on steel		不锈钢tainless Steel	合金钢Alloy Steel
1	阀体	Body	A105	LF2/LF3	A182 F304	A182 F11/F22
2	阀座	Seat	A182F6a	A182F6a	A182 F304	A182 F11/F22
3	阀瓣/球	Disc/Ball	A182F6a	A182F/6a	A182 F304	A182 F6a
4	销	Pin	A276-410	A276-410	A276-304	A276-410
5	弹簧	Spring	硅锰钢Si.Mn Alloy steel		不锈钢Stainless steel	铬钒钢Cr.V Alloy steel
6	垫片	Gasket	柔性石墨+304 Graphite+304			
7	阀盖	Bonnet	A105	LF2/LF3	A182 F304	A182 F11/F22
8	螺栓	Bolt	A193 B7	A320L7	A193 B8	A193 B16

锻钢止回阀 FORGED STEEL CHECK VALVE

锻钢止回阀供货范围 FORGED STEEL Check VALVE PRODUCT LINE

连接方式 Ends	通径形式 Port	结构形式 Structure	压力 Pressure CLASS	规格(Size)								
				8	10	15	20	25	32	40	50	
法兰、对焊 Flange、Buttwel	全径 PP	栓接/焊接阀盖- 旋启式/升降式 BS/BL/WS/WL	150			*	*	*	*	*	*	*
			300			*	*	*	*	*	*	*
			600			*	*	*	*	*	*	*
法兰、对焊 Flange、Buttwel	全径 FP	自密封阀盖- 升降式PL	900			*	*	*	*	*	*	*
			1500			*	*	*	*	*	*	*
			2500			*	*	*	*	*	*	*
螺纹、承插焊 Threaded、Socket	缩径 RP	栓接/焊接阀盖- 旋启式/升降式 BS/BL/WS/WL	150	*	*	*	*	*	*	*	*	*
			300	*	*	*	*	*	*	*	*	*
			600	*	*	*	*	*	*	*	*	*
			800	*	*	*	*	*	*	*	*	*
螺纹、承插焊 Threaded、Socket	全径 FP	栓接/焊接阀盖- 旋启式/升降式 BS/BL/WS/WL	150	*	*	*	*	*	*	*	*	*
			300	*	*	*	*	*	*	*	*	*
			600	*	*	*	*	*	*	*	*	*
			800	*	*	*	*	*	*	*	*	*
螺纹、承插焊 Threaded、Socket	全径 FP	栓接/焊接阀盖-旋启式/ 升降式BS/BL/WS/WL	900	*	*	*	*	*	*	*	*	
			1500	*	*	*	*	*	*	*	*	
螺纹、承插焊 Threaded、Socket	全径 FP	Y形/栓接/焊接阀盖- 升降式Y-BL/WL	800	*	*	*	*	*	*	*	*	
			1500	*	*	*	*	*	*	*	*	

性能范围 Performance Specification

公称压力 Normina Pressure		CLASS						
		150	300	600	800	900	1500	2500
试验压力 (Mpa) Test Pressure	壳体试验 Shell Test	2.93	7.55	10.0	20.1	15.0	37.5	63.0
	高压密封 High Pressure Seal Test	2.07	5.52	7.31	14.7	11.03	27.5	46.0
	低压密封 Low Pressure Seal Test	0.6						
适用温度 Applicable Temperature		≤425℃						
适用介质 Applicable Medium		水、油、气 Water、oil&gas						

锻钢止回阀 FORGED STEEL CHECK VALVE

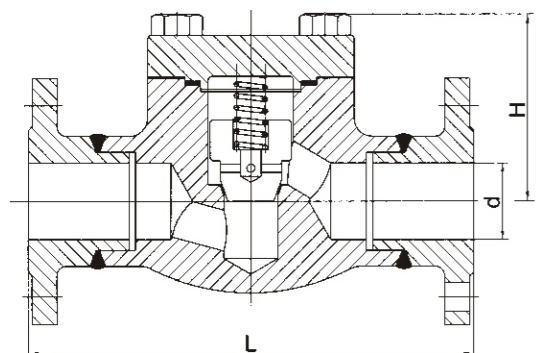


Fig.HRFBL

压力Pressure :CLASS150~600

- 栓接阀盖或焊接式阀盖
Bolted bonnet or welded bonnet
- 全径
Full Port
- 旋启式或升降
Swing or Lift type
- 法兰连接或对焊连接
Flange ends or Butt-welding ends

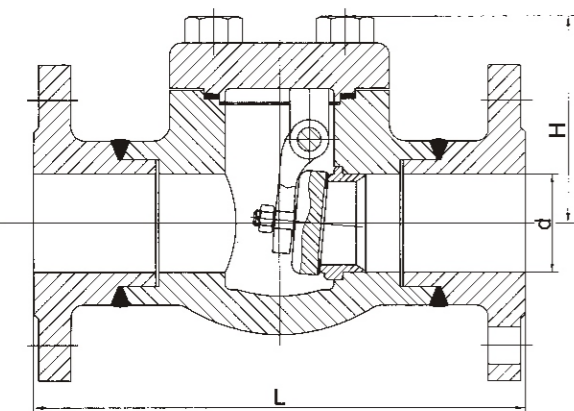


Fig.HRFBS

技术规范 Technical Specification

设计标准 Design Standard	ASME B16.34/BS5352
压力温度等级 Pressure-Temperature Rating	ASME B16.34
结构长度 Face-Face	ASME B16.10
法兰型式尺寸 Flange Ends	ASME B16.5
对焊端连接Buttwelding Ends	ASME B16.25
检验与试验 Inspection & Test	API598

主要外形尺寸和重量 Main Dimensions & Weight

压力 Pressure	规格Size in.	阀门尺寸 Valve Main Dimension					重量 Weight(kg)
		d(缩径)	L _{RF}	L _{BW}	H		
					升降式Lift type	旋启式Swing type	
CLASS150	1/2	13	105	105	61	61	3.4
	3/4	18	117	117	78	74	4.4
	1	24	127	127	84	84	8.2
	1-1/4	29	140	140	103	101	8.9
	1-1/2	36.5	165	165	118	120	12.0
	2	46.5	203	203	130	133	14.3
CLASS300	1/2	13	152	152	61	61	3.7
	3/4	18	178	178	78	78	4.8
	1	24	203	203	84	84	8.8
	1-1/4	29	216	216	103	101	9.6
	1-1/2	36.5	229	229	118	120	13.7
	2	46.5	267	267	130	133	17.8
CLASS600	1/2	13	165	165	61	61	4.0
	3/4	18	190	190	78	78	5.8
	1	24	216	216	84	84	9.5
	1-1/4	29	229	229	103	101	10.4
	1-1/2	36.5	241	241	118	120	15.6
	2	43.6	292	292	130	133	24.5

锻钢止回阀 FORGED STEEL CHECK VALVE

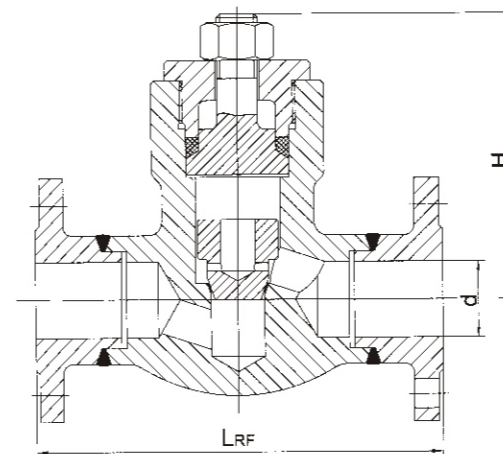
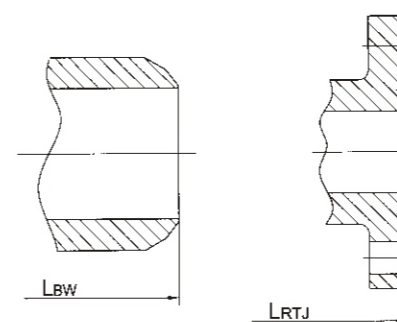


Fig.HRFPL

压力Pressure :CLASS900~1500

- 自密封阀盖
Pressure sealed bonnet
- 全径
Full Port
- 升降式
Lift type
- 法兰连接/对焊连接
Flange ends / Butt-welding ends



技术规范 Technical Specification

技术规范 Technical Specification	ASME/API/BS
设计标准 Design Standard	ASME B16.34/BS5352
压力温度等级 Pressure-Temperature Rating	ASME B16.34
结构长度 Face-Face	ASME B16.10
法兰型式尺寸 Flange Ends	ASME B16.5
对焊端连接Buttwelding Ends	ASME B16.25
检验与试验 Inspection & Test	API598

主要外形尺寸和重量 Main Dimensions & Weight

压力 Pressure	规格Size in.	阀门尺寸 Valve Main Dimension					重量 Weight(kg)
		d(全径)	L _{RF}	L _{BW}	L _{RJT}	H	
CLASS900	1/2	13	216	216	216	117.5	10.5
	3/4	18	229	229	229	117.5	11.9
	1	24	254	254	254	117.5	13.9
	1-1/4	29	279	279	279	149	26.9
	1-1/2	36.5	305	305	305	149	25.1
	2	46.5	368	368	371.2	195	32.0
CLASS1500	1/2	13	216	216	216	117.5	10.5
	3/4	18	229	229	229	117.5	11.9
	1	24	254	254	254	117.5	13.9
	1-1/4	29	279	279	279	149	26.9
	1-1/2	36.5	305	305	305	149	25.1
	2	46.5	368	368	371.2	195	32.0
CLASS2500	1/2	13	264	264	264	125	12.6
	3/4	18	276	276	273	125	14.9
	1	24	308	308	308	125	16.5
	1-1/4	29	349	349	352.2	166	28.0
	1-1/2	36.5	384	384	387.2	166	27.6
	2	46.5	451	451	454.2	210	34.5

锻钢止回阀 FORGED STEEL CHECK VALVE

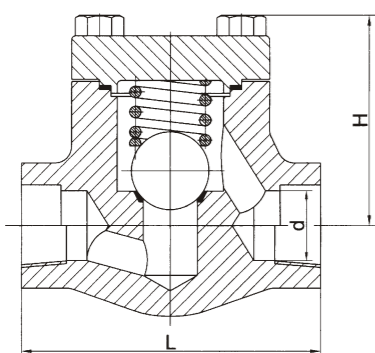


Fig.HSW(G)BL

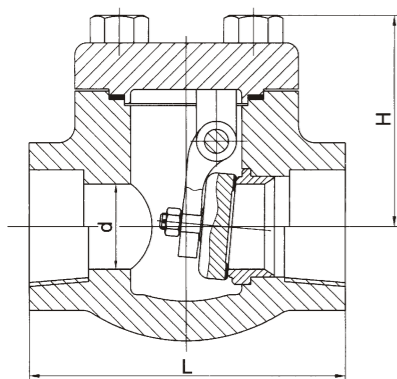


Fig.HSW(G)BS

压力Pressure :CLASS150~600&CLASS800

- 自密封阀盖
Pressure sealed bonnet
- 全径
Full Port
- 升降式
Lift type
- 法兰连接/对焊连接
Flange ends / Butt-welding ends

技术规范 Technical Specification

技术规范 Technical Specification	ASME/API/BS
设计标准 Design Standard	BS5352
压力温度等级 Pressure-Temperature Rating	ASME B16.34
结构长度 Face-Face	工厂标准 Factory Standard
承插焊端连接Socket-welded Ends	ASME B16.11
螺纹连接Threaded Ends	ASME B1.20.1
检验与试验 Inspection & Test	API598

主要外形尺寸和重量 Main Dimensions & Weight

压力 Pressure	结构形式 Structure	规格Size in.		阀门尺寸 Valve Main Dimension				重量 Weight(kg)
		缩径	全径	d		L	H	
CLASS 150~600 CLASS800	旋启式 Swing Type	1/4	-	7	-	79	61	1.5
		3/8	1/4	10	7	79	61	1.4
		1/2	3/8	10	10	79	61	1.2
		3/4	1/2	13	10	92	61	1.4
		1	3/4	18	13	111	78	2.3
		1-1/4	1	24	18	120	84	3.9
		1-1/2	1-1/4	29	24	152	103	5.6
		2	1-1/2	36.5	29	172	118	8.9
CLASS 150~600 CLASS800	升降式 Lift Type	-	2	-	36.5	200	132	12.5
		1/4	-	7	-	79	61	1.3
		3/8	1/4	10	7	79	61	1.2
		1/2	3/8	10	10	79	61	1.0
		3/4	1/2	13	10	92	61	1.1
		1	3/4	18	13	111	78	1.9
		1-1/4	1	24	18	120	84	3.4
		1-1/2	1-1/4	29	24	120	101	4.5
2	1-1/2	36.5	29	140	120	7.3		
-	2	-	36.5	170	133	10.0		

锻钢止回阀 FORGED STEEL CHECK VALVE

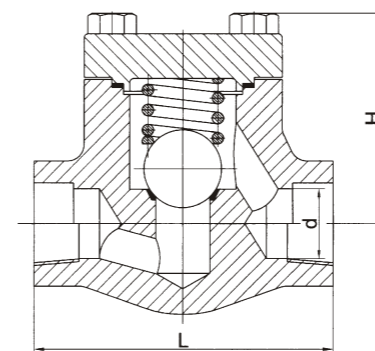


Fig.HSW(G)BL

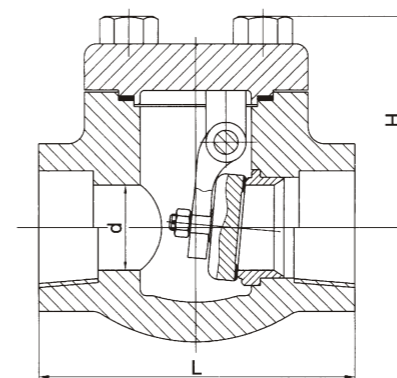


Fig.HSW(G)BS

压力Pressure :CLASS900~1500

- 栓接阀盖/焊接式阀盖
Bolted Bonnet /welded Bonnet
- 全径
full Port
- 旋启式或升降式
Swing or Lif type
- 螺纹连接或承插连接
Treaded Ends or sw ends

技术规范 Technical Specification

技术规范 Technical Specification	ASME/API/BS
设计标准 Design Standard	BS5352
压力温度等级 Pressure-Temperature Rating	ASME B16.34
结构长度 Face-Face	工厂标准 Factory Standard
承插焊端连接Socket-welded Ends	ASME B16.11
螺纹连接Threaded Ends	ASME B1.20.1
检验与试验 Inspection & Test	API598

主要外形尺寸和重量 Main Dimensions & Weight

压力 Pressure	结构形式 Structure	规格Size in.		阀门尺寸 Valve Main Dimension				重量 Weight(kg)		
		缩径	全径	d		L	H			
CLASS900	旋启式 Swing Type	1/2	3/8	10	10	79	61	1.2		
		3/4	1/2	13	13	92	61	1.4		
		1	3/4	18	18	111	78	2.3		
		1-1/4	1	24	24	120	84	3.9		
		1-1/2	1-1/4	29	29	152	103	5.6		
		2	1-1/2	36.5	36.5	172	118	8.9		
		CLASS1500	升降式 Lift Type	1/2	3/8	10	10	79	61	1.0
				3/4	1/2	13	13	92	61	1.1
1	3/4			18	18	111	78	1.9		
1-1/4	1			24	24	120	84	3.4		
1-1/2	1-1/4			29	29	120	101	4.5		
2	1-1/2			36.5	36.5	140	120	7.3		